

# Home Akzente

Möbelmanufaktur

Produktübersicht  
Stühle + Tische

2014

gültig ab 01.07.2014

Geschmacksmuster geschützt beim Patentamt.

# Sessel + Stühle

## Preisgruppen für Stühle

- Preisgruppe A: 4-Fußstuhl Eiche und Buche geölt mit **Stoff Col. P**
- Preisgruppe B: 4-Fußstuhl Nußbaum geölt mit **Stoff Col. P**
- Preisgruppe C: 4-Fußstuhl Eiche und Buche geölt mit **Leder Col. P**
- Preisgruppe D: 4-Fußstuhl Nußbaum geölt mit **Leder Col. P**
- Preisgruppe E: Freischwinger mit **Leder Col. S**

Bei Nachbestellungen kann es zu Farbabweichungen kommen.  
Technische Änderungen vorbehalten!

## Gebrauchsanweisung für Stühle/Sessel/Bänke mit Stoffen und Leder.

Leder ist ein Naturprodukt. Jedes Leder stammt von einem anderen Tier mit seiner eigenen Geschichte. Differenzen bei Farbton, Glanz und Struktur sind durch sein individuelles Leben bestimmt, wie das Tagebuch eines Lebens. Mastfalten, Brandzeichen, Risse, Verhornungen, Adern, Vernarbungen, Insektenstiche, Strukturdifferenzen oder oben genannte Farbtonunterschiede unterstreichen den natürlichen Charakter des Produktes. Dieses sind jedoch keine Reklamationsgründe. Leder als Naturprodukt kann sich beim Gebrauch dehnen, was ebenfalls keinen Reklamationsgrund darstellt.

**Leder** soll ausschließlich mit den dafür bestimmten Mitteln gepflegt und gereinigt werden. Staub kann man mit einem trockenen, weichen Lappen oder Schwamm entfernen. Bei Sitzmöbeln **mit Bezug aus Stoff, Leder- oder Bycastimitation** aus unserer Kollektion werden Materialien von hoher Qualität verwendet. Ein natürlicher Effekt ihres regelmäßigen Gebrauchs ist jedoch auch hier die Abnutzung. Staubentfernung sollte am besten mit einem trockenen, weichen Tuch durchgeführt werden. Andere Verschmutzungen, die am Bezug aus Leder- bzw. Bycastimitation entstanden sind, kann man versuchen, mit einem weichen, feuchten Fensterleder zu entfernen. Alle 2 Jahre kann man die Bezüge mit abgekochtem Wasser und alkalifreier Seife feucht abwischen. Verschmutzungen des Stoffes sollte man am besten mit speziellen Reinigungsmitteln für Polsterpflege und einem weichen Tuch oder Schwamm entfernen.

Alle Möbel, unabhängig von ihrem Bezug, darf man nicht zu nah an Heizkörper oder andere Wärmequellen stellen. Der Mindestabstand von ihnen darf nicht weniger als 20-30 cm betragen.

Auch sollte man die Möbel keiner direkten Sonneneinstrahlung aussetzen, denn dies verursacht Verfärbungen der Bezugstoffe.

Grundsätzlich darf das Polstermaterial nicht gerieben werden.

Eine der Eigenschaften des Polyurethanschaumstoffes, der zur Möbelherstellung verwendet wird, ist seine wechselnde Härte und Elastizität um ca. 15%- 20% während der ersten Monate des Gebrauchs. Nach diesem Prozess stabilisieren sich seine Parameter und bleiben beständig für Jahre.

Geölte Sitzmöbelbeine kann man mit Pflegeöl und einem weichen Tuch reinigen.

Firma Home Akzente GmbH haftet nicht für Schäden, die als Folge eines schlechten Gebrauchs der Erzeugnisse entstanden sind - unter anderem:

- 1) Schäden, die durch Schaukeln auf einem oder zwei Stuhlbeinen verursacht wurden.
- 2) Schäden, die durch Springen oder heftiges Hinsetzen verursacht wurden.
- 3) Schäden an Fußböden in Form von Einsenkungen, Brüchen und Rissen.
- 4) Schäden an Teppichen und Fußbodenbelägen wie ausgezogene Fäden, Kratzer etc...
- 5) Schäden, die durch einen nicht sachgemäßen Gebrauch der Produkte entstanden sind.

Zum Schutz von Holzfußböden und Bodenpaneelen sollten die Möbelbeine mit Filzgleitern ausgestattet werden. Zum Schutz von Teppichen und Fußbodenbelägen sollten die Möbelbeine mit entsprechenden Bodengleitern aus Kunststoff oder Filz ausgestattet werden.

Sollte diese Gebrauchsanweisung nicht beachtet werden, wird jeglicher Anspruch auf die Produktgarantie verwirkt.

STOFF	ZUSAMMENSETZUNG	Scheuertouren	Gewicht	PILL-Bildung	Lichtbeständigkeit
ALOVA	100 Polyester	40000	180-185	4	
AMBER	100 Polyester	72000	275	4 bis 5	
AROSA	100 Polyester	>20000	310	4	
ASTER	100 Polyester	72000	275	4 bis 5	
ATLANTA	100 Polyester	51000	450-460	4 bis 5	
BALATON	100 Polypropylen	25333	280	4	
BALTIC	100 Polyester	81000	455	4 bis 5	6
BALTIC NEW	100 Polyester	96000	350	4 bis 5	6
BERING	100 Polyester	100000	460	4 bis 5	
BERLIN	8 Acryl; 92 Polyester	35000	340	4	7
BERLIN NEW	100 Polyester		310		
CANADA	100 Polyester	100000	345	4 bis 5	
COALA	100 Polyester	90000	360		
DAFNE	100 Polyester	80000	440	4 bis 5	
DAV1/1/80	100 Polyester		305		
DIABLO	100 Polyester	35000	470		
DOT	100 Polyester	100000	370	4 bis 5	
DOT LN	100 Polyester	92000	310	4 bis 5	4
DOTI	100 Polyester	100000	310	4 bis 5	5 bis 6
DOTI LN	100 Polyester	100000	280	4 bis 5	
DUBAJ	100 Polyester	80000	280	4 bis 5	4
ELEFANT	100 Polyester	25000	265		
ETNA	100 Polyester	100000	350	4 bis 5	5 bis 6
ETNA LN	100 Polyester	69666	325-330	4 bis 5	
FANTASY	18 Viskose; 82 Polyester	20000	400	4	6
FINEZJA	100 Polyester	60000	220	5	5
GALAXY	100 Polyester	29000	270	4 bis 5	4
GALAXY KARO	100 Polyester/vorne; 100 Polypropylen/Rücks.	29000	400	4 bis 5	
GOBI	100 Polyester	25000	210	4 bis 5	
HC	100 Polyester	30000	240	4	
INARI	100 Polypropylen	49000	270	4	4
KOBE	47 Polyester; 53 Viskose	20000	350	3 bis 4	
KONGO	60 Polyurethan; Polyester; 4 Baumwolle	43000	420		6
LANA	100 Polyester	>20000	205	4 bis 5	
LONDON	100 Polyester	100000	280	4 bis 5	4 bis 5
MADRYT/MADRYT NEW	60 Polyurethan; 36 Polyester; 4 Baumwolle	150000	320	4	
MEMFIS	15 Acryl; 85 Polyester	60000	410	4 bis 5	
MILANO	100 Polyester	20000	320	5	
MONTANA	100 Polyester	>20000	260	4 bis 5	
MURA	100 Polyester	>20000	230-240	4 bis 5	
NUBUK	100 Polyester	71000	215	4 bis 5	4
NUBUK LN	100 Polyester	100000	175-185	4 bis 5	
NUBUK KARO	100 Polyester/vorne; 100 Polyester/Rücks.	71000	345	4 bis 5	
OSLO	100 Polyester	71000	275	4 bis 5	4
OSLO KARO	100 Polyester/Vorne; 100 Polyester /Rücks.	71000	380-390	4 bis 5	
PEOPLE	100 Polyester	51000	270	4 bis 5	
PORTLAND	100 Polyester	>93000	300	4 bis 5	
PRATO	100 Polyester	22667	280	4 bis 5	
SAWANA	100 Polyester	100000	280	4 bis 5	4 bis 5
SAWANA LN	100 Polyester	46333	250-255	4 bis 5	
SAWANA KARO	100 Polyester	100000	425	4 bis 5	
SEKRET	100 Polyester	100000	430		
SORO	100 Polyester	>100000	300	4 bis 5	
TORO	100 Polyester	54000	265	4 bis 5	5
SUN	92 Polyester, 8 Nylon		280		
VERONA	40 Acryl; 30 Baumw.; 30 Polyester	4000	440	4 bis 5	
WENECJA	100 Polyester	5000	310		

## Erklärungen:

Lichtbeständigkeit 4 ziemlich gut  
Lichtbeständigkeit 5 gut  
Lichtbeständigkeit 6 sehr gut  
Lichtbeständigkeit 7 vorzüglich  
Lichtbeständigkeit 8 hervorragend

Scheuertouren bis 10000 private Nutzung, wenig Gebrauch  
Scheuertouren bis 15000 private Nutzung, regelmäßiger Gebrauch  
Scheuertouren bis 20000 öffentliche Nutzung, regelmäßiger Gebrauch  
Scheuertouren bis 30000 öffentliche Nutzung, intensiver Gebrauch  
Scheuertouren bis 40000 öffentliche Nutzung, sehr intensiver Gebrauch  
Pill-Bildung 4 leicht  
Pill-Bildung 5 bis keine

## Lederkollektion S - nur für Freischwinger

Leder creme - 201 Latte 3004 Dollaro  
Leder dunkelbraun - 203 Tdi Moro 3019  
Leder rot - 204 Rosso 3009 Dollaro  
Leder schwarz - 205 Nero 3020 Dollaro



### Stuhl 01

Stuhl ca. B 40-46 x H 104 x T 65 cm Sitzhöhe: ca. 49

Modell	Bezeichnung / Maße	PG A	PG B	PG C	PG D	PG E
	Stoff Col. P	#####	#####			
	Leder Col. P			#####	#####	



### Stuhl 01 Arm

Stuhl mit Armlehnen ca. B 45-62 x H 104 x T 69 cm Sitzhöhe: ca. 51 cm Armlehnenhöhe: ca. 67 cm

Modell	Bezeichnung / Maße	PG A	PG B	PG C	PG D	PG E
	Stoff Col. P	#####	#####			
	Leder Col. P			#####	#####	



### Stuhl 02

Stuhl ca. B 40-47 x H 96 x T 67 cm Sitzhöhe: ca. 50

Modell	Bezeichnung / Maße	PG A	PG B	PG C	PG D	PG E
	Stoff Col. P	#####	#####			
	Leder Col. P			#####	#####	



### Stuhl 03

Stuhl ca. B 46 x H 96 x T 65 cm Sitzhöhe: ca. 49

Modell	Bezeichnung / Maße	PG A	PG B	PG C	PG D	PG E
	Stoff Col. P	#####	#####			
	Leder Col. P			#####	#####	



### Stuhl 04

Stuhl ca. B 42-48 x H 98 x T 67 cm Sitzhöhe: ca. 49

Modell	Bezeichnung / Maße	PG A	PG B	PG C	PG D	PG E
	Stoff Col. P	#####	#####			
	Leder Col. P			#####	#####	



### Stuhl 04 ARM

Stuhl mit Armlehnen ca. B 43-61 x H 99 x T 69 cm Sitzhöhe: ca. 49 cm Armlehnenhöhe: ca. 68 cm

Modell	Bezeichnung / Maße	PG A	PG B	PG C	PG D	PG E
	Stoff Col. P	#####	#####			
	Leder Col. P			#####	#####	



### Stuhl 05

Stuhl ca. B 38-47 x H 96 x T 64 cm Sitzhöhe: ca. 49

Modell	Bezeichnung / Maße	PG A	PG B	PG C	PG D	PG E
	Stoff Col. P	#####	#####			
	Leder Col. P			#####	#####	



### Stuhl 06

Stuhl ca. B 42-48 x H 98 x T 67 cm Sitzhöhe: ca. 49

Modell	Bezeichnung / Maße	PG A	PG B	PG C	PG D	PG E
	Stoff Col. P	#####	#####			
	Leder Col. P			#####	#####	



### Stuhl 06 Arm

Stuhl mit Armlehnen ca. B 43-61 x H 99 x T 69 cm Sitzhöhe: ca. 49 cm Armlehnenhöhe: ca. 68 cm

Modell	Bezeichnung / Maße	PG A	PG B	PG C	PG D	PG E
	Stoff Col. P	#####	#####			
	Leder Col. P			#####	#####	



**Stuhl 50 E Rahmenstärke ca. 3 x 2 cm**

Freischwinger eckiges Gestell Edelstahl matt ca. B 47 x H 95 cm Sitzhöhe ca. 48 cm Sitztiefe ca. 45 cm

Modell	Bezeichnung / Maße	PG A	PG B	PG C	PG D	PG E
	Leder Col. S					#####



**Stuhl 50 E Arm Rahmenstärke ca. 3 x 2 cm**

Freischwinger eckiges Gestell Edelstahl matt ca. B 55 x H 95 cm Sitzhöhe ca. 48 cm Sitztiefe ca. 45 cm

Modell	Bezeichnung / Maße	PG A	PG B	PG C	PG D	PG E
	Leder Col. S					#####



**Stuhl 50 R Rahmendurchmesser ca. 2,5 cm**

Freischwinger rundes Gestell Edelstahl matt ca. B 47 x H 95 cm Sitzhöhe ca. 48 cm Sitztiefe ca. 45 cm

Modell	Bezeichnung / Maße	PG A	PG B	PG C	PG D	PG E
	Leder Col. S					#####





### Stuhl 50 H

Hocker mit Edelstahlsockel ca. B 35/35 x H 46 cm

Modell	Bezeichnung / Maße	PG A	PG B	PG C	PG D	PG E
Stuhl 50 H ohne Metalleiste	Leder Col. S					#####
Stuhl 50 H mit Metalleiste	Leder Col. S					#####

# Eßtische

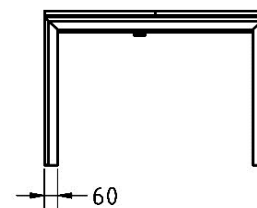
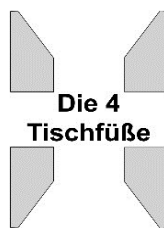
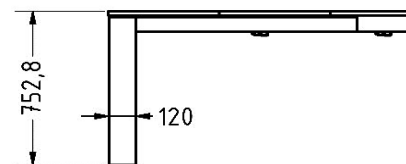
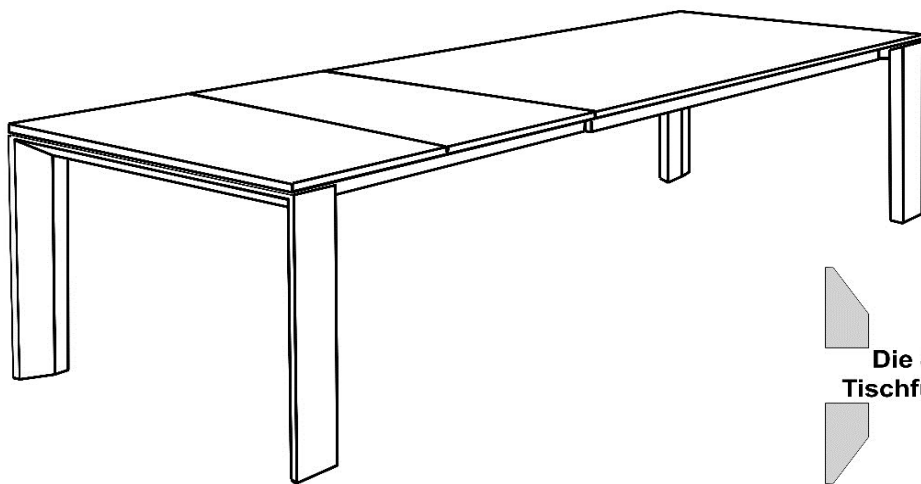
## Preisgruppen für Tische

- Preisgruppe 1: **Buche** natur geölt, **Kernbuche** natur geölt
- Preisgruppe 2: **Eiche** natur geölt, **Eiche** Young oak geölt (bianco)
- Preisgruppe 3: **Wildeiche** natur geölt, **Wildeiche** Young oak geölt (bianco)
- Preisgruppe 4: Amerikanische **Kirsche** natur geölt
- Preisgruppe 5: Amerikanischer **Nußbaum** geölt, Amerik. **Wildnussbaum** geölt

Holz ist ein Naturprodukt. Standort, Wuchs, Struktur, Nährstoffe und Maserung sind bei jedem Baum individuell. Abweichungen sind naturbedingt und stellen keinen Reklamationsgrund dar. Holz lebt. So ist auch das Standortklima für Möbel maßgeblich für Wachsen und Schwinden des Holzes verantwortlich. Je nach Luftfeuchtigkeit und Temperatur dehnt sich Holz, oder zieht sich wieder zusammen. Für die Möbel, wie für den Menschen gilt: 45 - 55 Prozent Luftfeuchtigkeit sind für das Wohlbefinden die richtige Wahl. Bei Abweichungen hiervon kann es bei einem Möbel zu Beschädigungen (Riß- oder Fugenbildung) kommen, die keinen Reklamationsgrund darstellen. Eine regelmäßige Pflege von geölten Oberflächen ist unerlässlich und sollte regelmäßig durchgeführt werden.

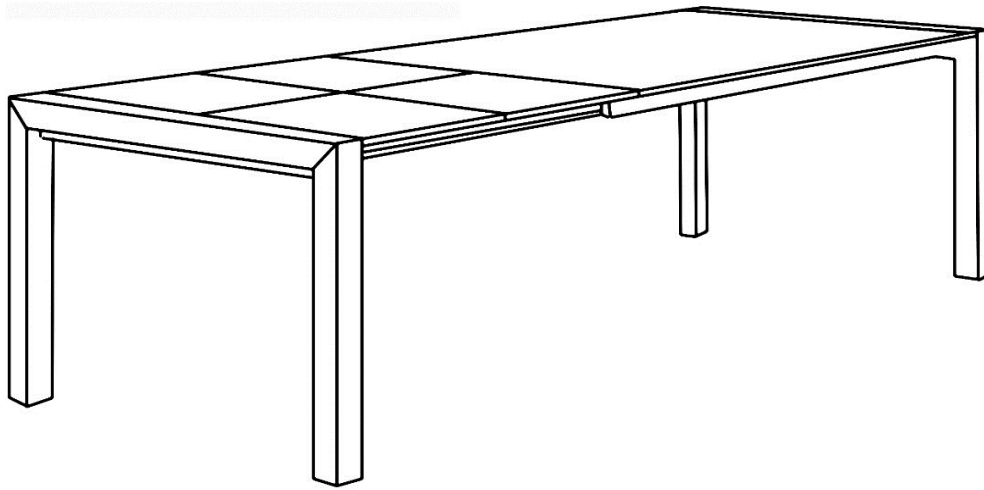
**Bei Nachbestellungen kann es zu Farbabweichungen kommen.**

**Technische Änderungen vorbehalten!**



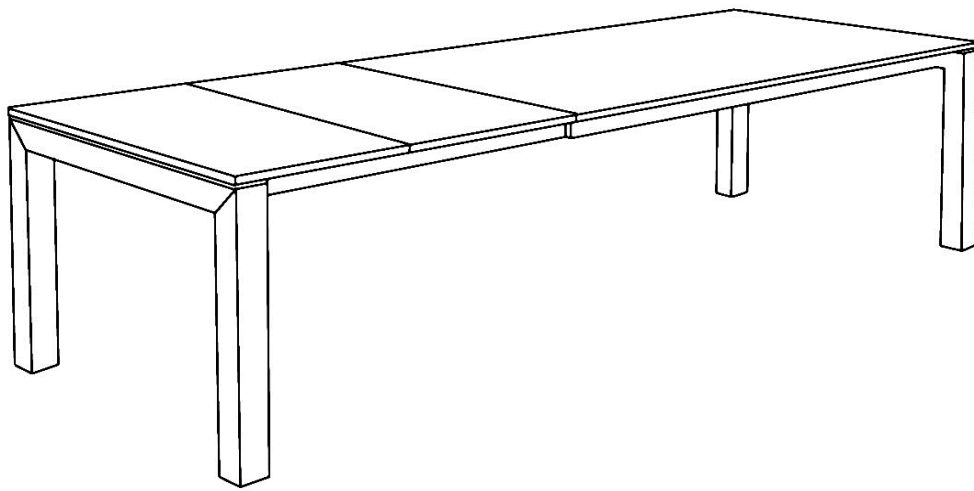
**Albert** massiv Plattenstärke ca. 2 cm Beinprofil: 4-Fuß **dreieckig** ca. 12 x 6 cm Plattenprofil: 90 °  
 Funktion: ohne oder mit 2 Falteinlagen á 50 cm

Modell	Bezeichnung / Maße	PG 1	PG 2	PG 3	PG 4	PG 5
Albert	Eßtisch mit fester Platte über Gestell					
	140 x 90	#####	#####	#####		#####
	160 x 90	#####	#####	#####		#####
	180 x 90	#####	#####	#####		#####
	200 x 90	#####	#####	#####		#####
	220 x 90	#####	#####	#####		#####
	240 x 90	#####	#####	#####		#####
	140 x 100	#####	#####	#####		#####
	160 x 100	#####	#####	#####		#####
	180 x 100	#####	#####	#####		#####
	200 x 100	#####	#####	#####		#####
	220 x 100	#####	#####	#####		#####
	240 x 100	#####	#####	#####		#####
Albert 2F	Eßtisch mit 2 Falteinlagen á 50 cm Platte über Gestell					
	140/190/240 x 90	#####	#####	#####		#####
	160/210/260 x 90	#####	#####	#####		#####
	180/230/280 x 90	#####	#####	#####		#####
	200/250/300 x 90	#####	#####	#####		#####
	220/270/320 x 90	#####	#####	#####		#####
	240/290/340 x 90	#####	#####	#####		#####
	140/190/240 x 100	#####	#####	#####		#####
	160/210/260 x 100	#####	#####	#####		#####
	180/230/280 x 100	#####	#####	#####		#####
	200/250/300 x 100	#####	#####	#####		#####
	220/270/320 x 100	#####	#####	#####		#####
	240/290/340 x 100	#####	#####	#####		#####



**Alfred** massiv Plattenstärke ca. 2 cm Beinprofil: 4-Fuß ca. 7 x 7 cm Plattenprofil: Schweizer Kante  
 Funktion: mit 2 Falteinlagen á 45 cm **sichtbare Auszugsschiene als Stilelement**

Modell	Bezeichnung / Maße	PG 1	PG 2	PG 3	PG 4	PG 5
Alfred	Eßtisch mit 2 Falteinlagen á 45 cm Schweizer Kante Platte bündig mit Gestell Tischplatte aus Dreischichtplatte.					
	160/205/250 x 100	#####	#####	#####	#####	#####
	180/225/270 x 100	#####	#####	#####	#####	#####
	200/245/290 x 100	#####	#####	#####	#####	#####



**Bernd** massiv Höhe ca. 75 cm Plattenstärke ca. 2 cm Beinprofil: 4-Fuß ca. 8 x 8 cm Plattenprofil: 90 °  
 Funktion: mit oder ohne Falteinlagen **mit Holzzarge als Blende vor der Auszugsschiene**

Modell	Bezeichnung / Maße	PG 1	PG 2	PG 3	PG 4	PG 5
Bernd	Eßtisch mit fester Platte Platte über Gestell					
	140 x 90	#####	#####	#####		#####
	160 x 90	#####	#####	#####		#####
	180 x 90	#####	#####	#####		#####
	200 x 90	#####	#####	#####		#####
	220 x 90	#####	#####	#####		#####
	240 x 90	#####	#####	#####		#####
	140 x 100	#####	#####	#####		#####
	160 x 100	#####	#####	#####		#####
	180 x 100	#####	#####	#####		#####
	200 x 100	#####	#####	#####		#####
	220 x 100	#####	#####	#####		#####
	240 x 100	#####	#####	#####		#####
	Bernd 2F	Eßtisch mit 2 Falteinlagen á 50 cm Platte über Gestell				
140/190/240 x 90		#####	#####	#####		#####
160/210/260 x 90		#####	#####	#####		#####
180/230/280 x 90		#####	#####	#####		#####
200/250/300 x 90		#####	#####	#####		#####
220/270/320 x 90		#####	#####	#####		#####
240/290/340 x 90		#####	#####	#####		#####
140/190/240 x 100		#####	#####	#####		#####
160/210/260 x 100		#####	#####	#####		#####
180/230/280 x 100		#####	#####	#####		#####
200/250/300 x 100		#####	#####	#####		#####
220/270/320 x 100		#####	#####	#####		#####
240/290/340 x 100		#####	#####	#####		#####



**Bohlentisch**

**90-Grad-Kante**

**Kufe  
Edelstahl  
matt**

**Bodo** massiv Plattenstärke ca. 4 cm Beinprofil: U-Kufe Edelstahl matt Plattenprofil: 90 °

Funktion: mit oder ohne Endansteckplatte/n

Modell	Bezeichnung / Maße	PG 1	PG 2	PG 3	PG 4	PG 5
Bodo 1 EM 90 1 40	U-Kufe Edelstahl matt 90 Grad-Kante 1 Platte					
	180 x 90	#####	#####	#####		#####
	200 x 90	#####	#####	#####		#####
	220 x 90	#####	#####	#####		#####
	240 x 90	#####	#####	#####		#####
	180 x 100	#####	#####	#####		#####
	200 x 100	#####	#####	#####		#####
	220 x 100	#####	#####	#####		#####
Bodo 1 EM 90 2 40	U-Kufe Edelstahl matt 90 Grad-Kante 2 Platten					
	180 x 90	#####	#####	#####		#####
	200 x 90	#####	#####	#####		#####
	220 x 90	#####	#####	#####		#####
	240 x 90	#####	#####	#####		#####
	180 x 100	#####	#####	#####		#####
	200 x 100	#####	#####	#####		#####
	220 x 100	#####	#####	#####		#####
Bodo 1 EM 90 3 40	U-Kufe Edelstahl matt 90 Grad-Kante 3 Platten					
	180 x 90	#####	#####	#####		#####
	200 x 90	#####	#####	#####		#####
	220 x 90	#####	#####	#####		#####
	240 x 90	#####	#####	#####		#####
	180 x 100	#####	#####	#####		#####
	200 x 100	#####	#####	#####		#####
	220 x 100	#####	#####	#####		#####
240 x 100	#####	#####	#####		#####	



Bohlentisch

angefräste  
Baumkante

Kufe  
Edelstahl  
matt

**Bodo** massiv Plattenstärke ca. 4 cm Beinprofil: U-Kufe Edelstahl matt Plattenprofil: Baumkante  
Funktion: mit oder ohne Endansteckplatte/n

Modell	Bezeichnung / Maße	PG 1	PG 2	PG 3	PG 4	PG 5
Bodo 1 EM BK 1 40	U-Kufe Edelstahl matt Baumkante 1 Platte					
	180 x 90	#####	#####	#####		#####
	200 x 90	#####	#####	#####		#####
	220 x 90	#####	#####	#####		#####
	240 x 90	#####	#####	#####		#####
	180 x 100	#####	#####	#####		#####
	200 x 100	#####	#####	#####		#####
	220 x 100	#####	#####	#####		#####
	240 x 100	#####	#####	#####		#####
Bodo 1 EM BK 2 40	U-Kufe Edelstahl matt Baumkante 2 Platten					
	180 x 90	#####	#####	#####		#####
	200 x 90	#####	#####	#####		#####
	220 x 90	#####	#####	#####		#####
	240 x 90	#####	#####	#####		#####
	180 x 100	#####	#####	#####		#####
	200 x 100	#####	#####	#####		#####
	220 x 100	#####	#####	#####		#####
	240 x 100	#####	#####	#####		#####
Bodo 1 EM BK 3 40	U-Kufe Silber matt Baumkante 3 Platten					
	180 x 90	#####	#####	#####		#####
	200 x 90	#####	#####	#####		#####
	220 x 90	#####	#####	#####		#####
	240 x 90	#####	#####	#####		#####
	180 x 100	#####	#####	#####		#####
	200 x 100	#####	#####	#####		#####
	220 x 100	#####	#####	#####		#####
	240 x 100	#####	#####	#####		#####



Bohlentisch

**Schweizer Kante**

**Kufe  
Edelstahl  
matt**

**Bodo** massiv Plattenstärke ca. 2,8 cm Beinprofil: U-Kufe Edelstahl matt Plattenprofil: Schweizer Kante  
Funktion: mit oder ohne Endansteckplatte/n

Modell	Bezeichnung / Maße	PG 1	PG 2	PG 3	PG 4	PG 5
Bodo 1 EM SK 1 28	U-Kufe Edelstahl matt Schweizer Kante 1 Platte					
	180 x 90	#####	#####	#####		#####
	200 x 90	#####	#####	#####		#####
	220 x 90	#####	#####	#####		#####
	240 x 90	#####	#####	#####		#####
	180 x 100	#####	#####	#####		#####
	200 x 100	#####	#####	#####		#####
	220 x 100	#####	#####	#####		#####
	240 x 100	#####	#####	#####		#####





**Bohlentisch**

**90-Grad-Kante**

**Kufe  
schwarz  
pulverbe-  
schichtet**

**Bodo** massiv Plattenstärke ca. 4 cm Beinprofil: U-Kufe schwarz Plattenprofil: 90 °

Funktion: mit oder ohne Endansteckplatte/n

Modell	Bezeichnung / Maße	PG 1	PG 2	PG 3	PG 4	PG 5
Bodo 1 SC 90 1 40	U-Kufe schwarz 90 Grad-Kante 1 Platte					
	180 x 90	#####	#####	#####		#####
	200 x 90	#####	#####	#####		#####
	220 x 90	#####	#####	#####		#####
	240 x 90	#####	#####	#####		#####
	180 x 100	#####	#####	#####		#####
	200 x 100	#####	#####	#####		#####
	220 x 100	#####	#####	#####		#####
Bodo 1 SC 90 2 40	U-Kufe schwarz 90 Grad-Kante 2 Platten					
	180 x 90	#####	#####	#####		#####
	200 x 90	#####	#####	#####		#####
	220 x 90	#####	#####	#####		#####
	240 x 90	#####	#####	#####		#####
	180 x 100	#####	#####	#####		#####
	200 x 100	#####	#####	#####		#####
	220 x 100	#####	#####	#####		#####
Bodo 1 SC 90 3 40	U-Kufe schwarz 90 Grad-Kante 3 Platten					
	180 x 90	#####	#####	#####		#####
	200 x 90	#####	#####	#####		#####
	220 x 90	#####	#####	#####		#####
	240 x 90	#####	#####	#####		#####
	180 x 100	#####	#####	#####		#####
	200 x 100	#####	#####	#####		#####
	220 x 100	#####	#####	#####		#####
240 x 100	#####	#####	#####		#####	



Bohlentisch

**angefräste  
Baumkante**

**Kufe  
schwarz  
pulverbe-  
schichtet**

**Bodo** massiv Plattenstärke ca. 4 cm Beinprofil: U-Kufe schwarz Plattenprofil: Baumkante  
Funktion: mit oder ohne Endansteckplatte/n

Modell	Bezeichnung / Maße	PG 1	PG 2	PG 3	PG 4	PG 5
Bodo 1 SC BK 1 40	U-Kufe schwarz Baumkante 1 Platte					
	180 x 90	#####	#####	#####		#####
	200 x 90	#####	#####	#####		#####
	220 x 90	#####	#####	#####		#####
	240 x 90	#####	#####	#####		#####
	180 x 100	#####	#####	#####		#####
	200 x 100	#####	#####	#####		#####
	220 x 100	#####	#####	#####		#####
Bodo 1 SC BK 2 40	U-Kufe schwarz Baumkante 2 Platten					
	180 x 90	#####	#####	#####		#####
	200 x 90	#####	#####	#####		#####
	220 x 90	#####	#####	#####		#####
	240 x 90	#####	#####	#####		#####
	180 x 100	#####	#####	#####		#####
	200 x 100	#####	#####	#####		#####
	220 x 100	#####	#####	#####		#####
Bodo 1 SC BK 3 40	U-Kufe schwarz Baumkante 3 Platten					
	180 x 90	#####	#####	#####		#####
	200 x 90	#####	#####	#####		#####
	220 x 90	#####	#####	#####		#####
	240 x 90	#####	#####	#####		#####
	180 x 100	#####	#####	#####		#####
	200 x 100	#####	#####	#####		#####
	220 x 100	#####	#####	#####		#####
240 x 100	#####	#####	#####		#####	



Bohlentisch

**Schweizer Kante**

**Kufe  
schwarz  
pulverbe-  
schichtet**

**Bodo** massiv Plattenstärke ca. 2,8 cm Beinprofil: U-Kufe schwarz Plattenprofil: Schweizer Kante  
Funktion: mit oder ohne Endansteckplatte/n

Modell	Bezeichnung / Maße	PG 1	PG 2	PG 3	PG 4	PG 5
Bodo 1 SC SK 1 28	U-Kufe schwarz Schweizer Kante 1 Platte					
	180 x 90	#####	#####	#####		#####
	200 x 90	#####	#####	#####		#####
	220 x 90	#####	#####	#####		#####
	240 x 90	#####	#####	#####		#####
	180 x 100	#####	#####	#####		#####
	200 x 100	#####	#####	#####		#####
	220 x 100	#####	#####	#####		#####
	240 x 100	#####	#####	#####		#####



Bohlentisch

90-Grad-Kante

Kufe  
tabak

**Bodo** massiv Plattenstärke ca. 4 cm Beinprofil: U-Kufe tabak Plattenprofil: 90 °

Funktion: mit oder ohne Endansteckplatte/n

Modell	Bezeichnung / Maße	PG 1	PG 2	PG 3	PG 4	PG 5
Bodo 1 TA 90 1 40	U-Kufe tabak 90 Grad-Kante 1 Platte					
	180 x 90	#####	#####	#####		#####
	200 x 90	#####	#####	#####		#####
	220 x 90	#####	#####	#####		#####
	240 x 90	#####	#####	#####		#####
	180 x 100	#####	#####	#####		#####
	200 x 100	#####	#####	#####		#####
	220 x 100	#####	#####	#####		#####
	240 x 100	#####	#####	#####		#####
Bodo 1 TA 90 2 40	U-Kufe tabak 90 Grad-Kante 2 Platten					
	180 x 90	#####	#####	#####		#####
	200 x 90	#####	#####	#####		#####
	220 x 90	#####	#####	#####		#####
	240 x 90	#####	#####	#####		#####
	180 x 100	#####	#####	#####		#####
	200 x 100	#####	#####	#####		#####
	220 x 100	#####	#####	#####		#####
	240 x 100	#####	#####	#####		#####
Bodo 1 TA 90 3 40	U-Kufe tabak 90 Grad-Kante 3 Platten					
	180 x 90	#####	#####	#####		#####
	200 x 90	#####	#####	#####		#####
	220 x 90	#####	#####	#####		#####
	240 x 90	#####	#####	#####		#####
	180 x 100	#####	#####	#####		#####
	200 x 100	#####	#####	#####		#####
	220 x 100	#####	#####	#####		#####
	240 x 100	#####	#####	#####		#####



Bohlentisch

angefräste  
Baumkante

Kufe  
tabak

**Bodo** massiv Plattenstärke ca. 4 cm Beinprofil: U-Kufe tabak Plattenprofil: Baumkante

Funktion: mit oder ohne Endansteckplatte/n

Modell	Bezeichnung / Maße	PG 1	PG 2	PG 3	PG 4	PG 5
Bodo 1 TA BK 1 40	U-Kufe tabak Baumkante 1 Platte					
	180 x 90	#####	#####	#####		#####
	200 x 90	#####	#####	#####		#####
	220 x 90	#####	#####	#####		#####
	240 x 90	#####	#####	#####		#####
	180 x 100	#####	#####	#####		#####
	200 x 100	#####	#####	#####		#####
	220 x 100	#####	#####	#####		#####
	240 x 100	#####	#####	#####		#####
Bodo 1 TA BK 2 40	U-Kufe tabak Baumkante 2 Platten					
	180 x 90	#####	#####	#####		#####
	200 x 90	#####	#####	#####		#####
	220 x 90	#####	#####	#####		#####
	240 x 90	#####	#####	#####		#####
	180 x 100	#####	#####	#####		#####
	200 x 100	#####	#####	#####		#####
	220 x 100	#####	#####	#####		#####
	240 x 100	#####	#####	#####		#####
Bodo 1 TA BK 3 40	U-Kufe tabak Baumkante 3 Platten					
	180 x 90	#####	#####	#####		#####
	200 x 90	#####	#####	#####		#####
	220 x 90	#####	#####	#####		#####
	240 x 90	#####	#####	#####		#####
	180 x 100	#####	#####	#####		#####
	200 x 100	#####	#####	#####		#####
	220 x 100	#####	#####	#####		#####
	240 x 100	#####	#####	#####		#####



Bohlentisch

**Schweizer Kante**



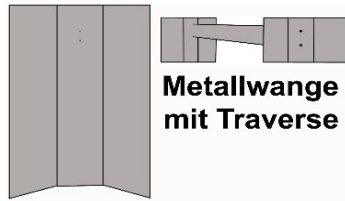
**Bodo** massiv Plattenstärke ca. 2,8 cm Beinprofil: U-Kufe schwarz Plattenprofil: Schweizer Kante  
 Funktion: mit oder ohne Endansteckplatte/n

Modell	Bezeichnung / Maße	PG 1	PG 2	PG 3	PG 4	PG 5
Bodo 1 TA SK 1 28	U-Kufe tabak Schweizer Kante 1 Platte					
	180 x 90	#####	#####	#####		#####
	200 x 90	#####	#####	#####		#####
	220 x 90	#####	#####	#####		#####
	240 x 90	#####	#####	#####		#####
	180 x 100	#####	#####	#####		#####
	200 x 100	#####	#####	#####		#####
	220 x 100	#####	#####	#####		#####
	240 x 100	#####	#####	#####		#####



**Bohlentisch**

**90-Grad-Kante**



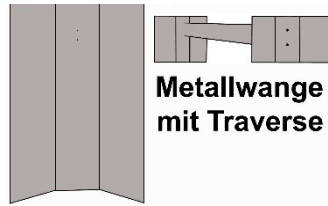
**Bodo** massiv Plattenstärke ca. 4 cm Beinprofil: Metallwange schwarz Plattenprofil: 90 °  
 Funktion: mit oder ohne Endansteckplatte/n

Modell	Bezeichnung / Maße	PG 1	PG 2	PG 3	PG 4	PG 5
Bodo 2 SC 90 1 40	Metallwange Schwarz 90 Grad-Kante 1 Platte					
	180 x 90	#####	#####	#####		#####
	200 x 90	#####	#####	#####		#####
	220 x 90	#####	#####	#####		#####
	240 x 90	#####	#####	#####		#####
	180 x 100	#####	#####	#####		#####
	200 x 100	#####	#####	#####		#####
	220 x 100	#####	#####	#####		#####
	240 x 100	#####	#####	#####		#####
Bodo 2 SC 90 2 40	Metallwange Schwarz 90 Grad-Kante 2 Platten					
	180 x 90	#####	#####	#####		#####
	200 x 90	#####	#####	#####		#####
	220 x 90	#####	#####	#####		#####
	240 x 90	#####	#####	#####		#####
	180 x 100	#####	#####	#####		#####
	200 x 100	#####	#####	#####		#####
	220 x 100	#####	#####	#####		#####
	240 x 100	#####	#####	#####		#####
Bodo 2 SC 90 3 40	Metallwange Schwarz 90 Grad-Kante 3 Platten					
	180 x 90	#####	#####	#####		#####
	200 x 90	#####	#####	#####		#####
	220 x 90	#####	#####	#####		#####
	240 x 90	#####	#####	#####		#####
	180 x 100	#####	#####	#####		#####
	200 x 100	#####	#####	#####		#####
	220 x 100	#####	#####	#####		#####
	240 x 100	#####	#####	#####		#####



Bohlentisch

angefräste  
Baumkante



**Bodo** massiv Plattenstärke ca. 4 cm Beinprofil: Metallwange schwarz Plattenprofil: Baumkante  
Funktion: mit oder ohne Endansteckplatte/n

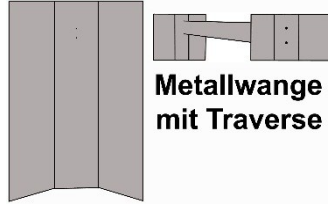
Modell	Bezeichnung / Maße	PG 1	PG 2	PG 3	PG 4	PG 5
Bodo 2 SC BK 1 40	Metallwange Schwarz Baumkante 1 Platte					
	180 x 90	#####	#####	#####		#####
	200 x 90	#####	#####	#####		#####
	220 x 90	#####	#####	#####		#####
	240 x 90	#####	#####	#####		#####
	180 x 100	#####	#####	#####		#####
	200 x 100	#####	#####	#####		#####
	220 x 100	#####	#####	#####		#####
Bodo 2 SC BK 2 40	Metallwange Schwarz Baumkante 2 Platten					
	180 x 90	#####	#####	#####		#####
	200 x 90	#####	#####	#####		#####
	220 x 90	#####	#####	#####		#####
	240 x 90	#####	#####	#####		#####
	180 x 100	#####	#####	#####		#####
	200 x 100	#####	#####	#####		#####
	220 x 100	#####	#####	#####		#####
Bodo 2 SC BK 3 40	Metallwange Schwarz Baumkante 3 Platten					
	180 x 90	#####	#####	#####		#####
	200 x 90	#####	#####	#####		#####
	220 x 90	#####	#####	#####		#####
	240 x 90	#####	#####	#####		#####
	180 x 100	#####	#####	#####		#####
	200 x 100	#####	#####	#####		#####
	220 x 100	#####	#####	#####		#####





Bohlentisch

# Schweizer Kante



Metallwange mit Traverse

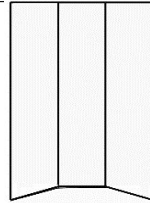
**Bodo** massiv Plattenstärke ca. 2,8 cm Beinprofil: Metallwange schwarz Plattenprofil: Schweizer Kante  
 Funktion: mit oder ohne Endansteckplatte/n

Modell	Bezeichnung / Maße	PG 1	PG 2	PG 3	PG 4	PG 5
Bodo 2 SC SK 1 28	Metallwange Schwarz Schweizer Kante 1 Platte					
	180 x 90	#####	#####	#####		#####
	200 x 90	#####	#####	#####		#####
	220 x 90	#####	#####	#####		#####
	240 x 90	#####	#####	#####		#####
	180 x 100	#####	#####	#####		#####
	200 x 100	#####	#####	#####		#####
	220 x 100	#####	#####	#####		#####
	240 x 100	#####	#####	#####		#####



Bohrentisch

90-Grad-Kante



Holz-  
wange

**Bodo** massiv Plattenstärke ca. 4 cm Beinprofil: Holzwanne Plattenprofil: 90 °

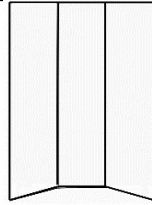
Funktion: mit oder ohne Endansteckplatte/n

Modell	Bezeichnung / Maße	PG 1	PG 2	PG 3	PG 4	PG 5
Bodo 3 OO 90 1 40	Holzwanne 90 Grad-Kante 1 Platte					
	180 x 90	#####	#####	#####		#####
	200 x 90	#####	#####	#####		#####
	220 x 90	#####	#####	#####		#####
	240 x 90	#####	#####	#####		#####
	180 x 100	#####	#####	#####		#####
	200 x 100	#####	#####	#####		#####
	220 x 100	#####	#####	#####		#####
	240 x 100	#####	#####	#####		#####
Bodo 3 OO 90 2 40	Holzwanne 90 Grad-Kante 2 Platten					
	180 x 90	#####	#####	#####		#####
	200 x 90	#####	#####	#####		#####
	220 x 90	#####	#####	#####		#####
	240 x 90	#####	#####	#####		#####
	180 x 100	#####	#####	#####		#####
	200 x 100	#####	#####	#####		#####
	220 x 100	#####	#####	#####		#####
	240 x 100	#####	#####	#####		#####
Bodo 3 OO 90 3 40	Holzwanne 90 Grad-Kante 3 Platten					
	180 x 90	#####	#####	#####		#####
	200 x 90	#####	#####	#####		#####
	220 x 90	#####	#####	#####		#####
	240 x 90	#####	#####	#####		#####
	180 x 100	#####	#####	#####		#####
	200 x 100	#####	#####	#####		#####
	220 x 100	#####	#####	#####		#####
	240 x 100	#####	#####	#####		#####



Bohlentisch

angefräste  
Baumkante



Holz-  
wange

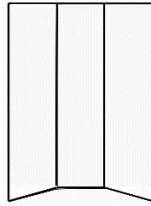
**Bodo** massiv Plattenstärke ca. 4 cm Beinprofil: Holzwange Plattenprofil: Baumkante

Funktion: mit oder ohne Endansteckplatte/n

Modell	Bezeichnung / Maße	PG 1	PG 2	PG 3	PG 4	PG 5
Bodo 3 OO BK 1 40	Holzwange Baumkante 1 Platte					
	180 x 90	#####	#####	#####		#####
	200 x 90	#####	#####	#####		#####
	220 x 90	#####	#####	#####		#####
	240 x 90	#####	#####	#####		#####
	180 x 100	#####	#####	#####		#####
	200 x 100	#####	#####	#####		#####
	220 x 100	#####	#####	#####		#####
	240 x 100	#####	#####	#####		#####
Bodo 3 OO BK 2 40	Holzwange Baumkante 2 Platten					
	180 x 90	#####	#####	#####		#####
	200 x 90	#####	#####	#####		#####
	220 x 90	#####	#####	#####		#####
	240 x 90	#####	#####	#####		#####
	180 x 100	#####	#####	#####		#####
	200 x 100	#####	#####	#####		#####
	220 x 100	#####	#####	#####		#####
	240 x 100	#####	#####	#####		#####
Bodo 3 OO BK 3 40	Holzwange Baumkante 3 Platten					
	180 x 90	#####	#####	#####		#####
	200 x 90	#####	#####	#####		#####
	220 x 90	#####	#####	#####		#####
	240 x 90	#####	#####	#####		#####
	180 x 100	#####	#####	#####		#####
	200 x 100	#####	#####	#####		#####
	220 x 100	#####	#####	#####		#####
	240 x 100	#####	#####	#####		#####



Bohlentisch

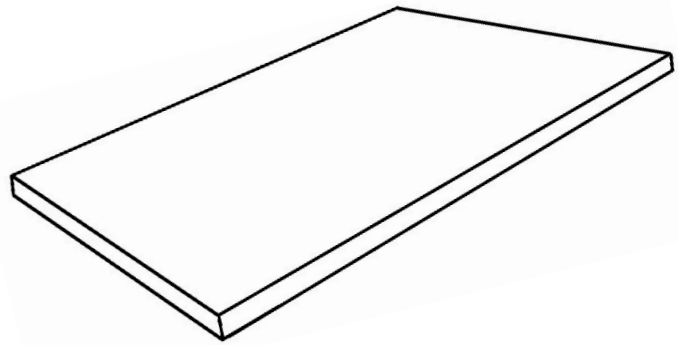
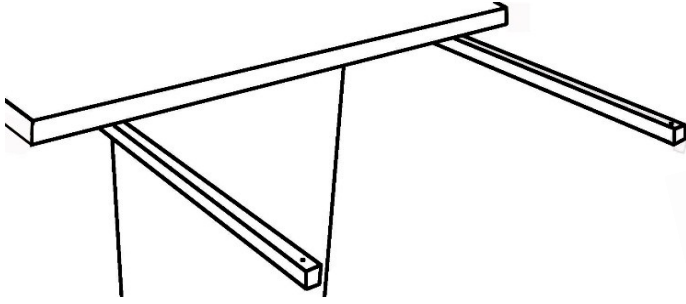


Holz-  
wange

**Bodo** massiv Plattenstärke ca. 2,8 cm Beinprofil: Holzwange Plattenprofil: Schweizer Kante  
Funktion: mit oder ohne Endansteckplatte/n

Modell	Bezeichnung / Maße	PG 1	PG 2	PG 3	PG 4	PG 5
Bodo 3 OO SK 1 28	Holzwange Schweizer Kante 1 Platte					
	180 x 90	#####	#####	#####		#####
	200 x 90	#####	#####	#####		#####
	220 x 90	#####	#####	#####		#####
	240 x 90	#####	#####	#####		#####
	180 x 100	#####	#####	#####		#####
	200 x 100	#####	#####	#####		#####
	220 x 100	#####	#####	#####		#####
	240 x 100	#####	#####	#####		#####

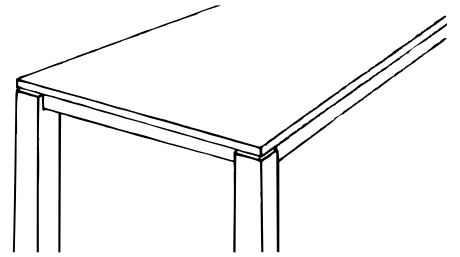
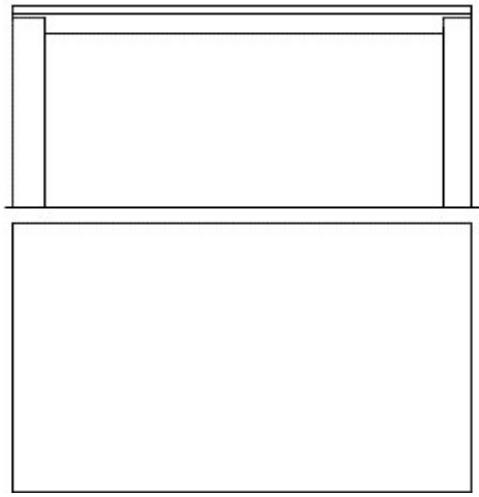
## Endansteckplatten für Bohlentische



**Bodo EAP** massiv Plattenstärke ca. 2,8 / 4 cm Beinprofil: - Plattenprofil: diverse

Funktion: **Endansteckplatte mit Arretierungssystem / läßt sich NICHT nachträglich bestellen!**

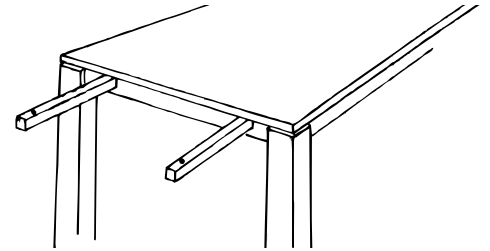
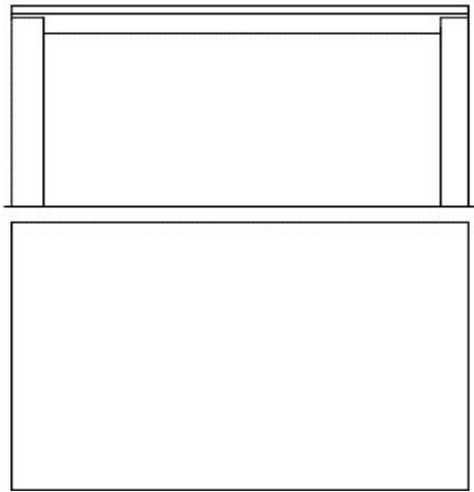
Modell	Bezeichnung / Maße	PG 1	PG 2	PG 3	PG 4	PG 5
Bodo EAP 90	Endansteckplatte 90 Grad					
	60 x 90 4 cm stark	#####	#####	#####		#####
	60 x 100 4 cm stark	#####	#####	#####		#####
Bodo EAP BK	Endansteckplatte Baumkante					
	60 x 90 4 cm stark	#####	#####	#####		#####
	60 x 100 4 cm stark	#####	#####	#####		#####
Bodo EAP SK	Endansteckplatte Schweizer Kante					
	60 x 90 2,8 cm stark	#####	#####	#####		#####
	60 x 100 2,8 cm stark	#####	#####	#####		#####



**Grado 8009** massiv Dreischicht Plattenstärke ca. 2 cm Beinprofil: 4-Fuß

Funktion: ohne

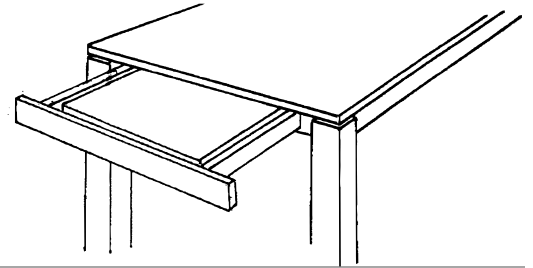
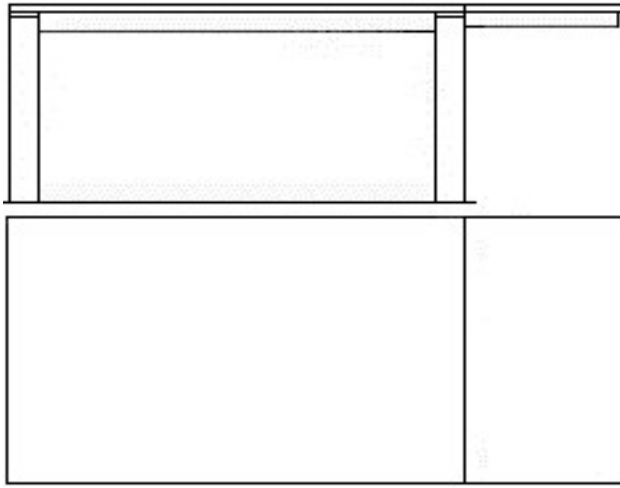
Modell	Bezeichnung / Maße	PG 1	PG 2	PG 3	PG 4	PG 5
Grado 8009	Eßtisch mit fester Platte ohne Endauszüge Dreischichtplatte					
	ca. B 100 x H 75 x T 100 cm	#####	#####	#####	#####	#####
	ca. B 110 x H 75 x T 100 cm	#####	#####	#####	#####	#####
	ca. B 120 x H 75 x T 100 cm	#####	#####	#####	#####	#####
	ca. B 130 x H 75 x T 100 cm	#####	#####	#####	#####	#####
	ca. B 140 x H 75 x T 100 cm	#####	#####	#####	#####	#####
	ca. B 150 x H 75 x T 100 cm	#####	#####	#####	#####	#####
	ca. B 160 x H 75 x T 100 cm	#####	#####	#####	#####	#####
	ca. B 170 x H 75 x T 100 cm	#####	#####	#####	#####	#####
	ca. B 180 x H 75 x T 100 cm	#####	#####	#####	#####	#####
	ca. B 190 x H 75 x T 100 cm	#####	#####	#####	#####	#####
	ca. B 200 x H 75 x T 100 cm	#####	#####	#####	#####	#####
	ca. B 210 x H 75 x T 100 cm	#####	#####	#####	#####	#####
	ca. B 220 x H 75 x T 100 cm	#####	#####	#####	#####	#####
	ca. B 230 x H 75 x T 100 cm	#####	#####	#####	#####	#####
	ca. B 240 x H 75 x T 100 cm	#####	#####	#####	#####	#####
	ca. B 250 x H 75 x T 100 cm	#####	#####	#####	#####	#####
	ca. B 260 x H 75 x T 100 cm	#####	#####	#####	#####	#####
	ca. B 270 x H 75 x T 100 cm	#####	#####	#####	#####	#####
	ca. B 280 x H 75 x T 100 cm	#####	#####	#####	#####	#####
	ca. B 290 x H 75 x T 100 cm	#####	#####	#####	#####	#####
	ca. B 300 x H 75 x T 100 cm	#####	#####	#####	#####	#####



**Grado 8002** massiv Dreischicht Plattenstärke ca. 2 cm Beinprofil: 4-Fuß Plattenprofil: 90 °

Funktion: mit oder ohne Endansteckplatte/n

Modell	Bezeichnung / Maße	PG 1	PG 2	PG 3	PG 4	PG 5
Grado 8002	Eßtisch mit fester Platte mit Endauszügen ohne Endansteckplatten Dreischichtplatte					
(Endauszüge versetzt)	ca. B 100 x H 75 x T 100 cm	#####	#####	#####	#####	#####
(Endauszüge versetzt)	ca. B 110 x H 75 x T 100 cm	#####	#####	#####	#####	#####
(Endauszüge versetzt)	ca. B 120 x H 75 x T 100 cm	#####	#####	#####	#####	#####
(Endauszüge versetzt)	ca. B 130 x H 75 x T 100 cm	#####	#####	#####	#####	#####
(Endauszüge versetzt)	ca. B 140 x H 75 x T 100 cm	#####	#####	#####	#####	#####
(Endauszüge versetzt)	ca. B 150 x H 75 x T 100 cm	#####	#####	#####	#####	#####
	ca. B 160 x H 75 x T 100 cm	#####	#####	#####	#####	#####
	ca. B 170 x H 75 x T 100 cm	#####	#####	#####	#####	#####
	ca. B 180 x H 75 x T 100 cm	#####	#####	#####	#####	#####
	ca. B 190 x H 75 x T 100 cm	#####	#####	#####	#####	#####
	ca. B 200 x H 75 x T 100 cm	#####	#####	#####	#####	#####
	ca. B 210 x H 75 x T 100 cm	#####	#####	#####	#####	#####
	ca. B 220 x H 75 x T 100 cm	#####	#####	#####	#####	#####
	ca. B 230 x H 75 x T 100 cm	#####	#####	#####	#####	#####
	ca. B 240 x H 75 x T 100 cm	#####	#####	#####	#####	#####
	ca. B 250 x H 75 x T 100 cm	#####	#####	#####	#####	#####
	ca. B 260 x H 75 x T 100 cm	#####	#####	#####	#####	#####
	ca. B 270 x H 75 x T 100 cm	#####	#####	#####	#####	#####
	ca. B 280 x H 75 x T 100 cm	#####	#####	#####	#####	#####
	ca. B 290 x H 75 x T 100 cm	#####	#####	#####	#####	#####
	ca. B 300 x H 75 x T 100 cm	#####	#####	#####	#####	#####
Endansteckplatte	1 x EAP 8002 / 100	#####	#####	#####	#####	#####

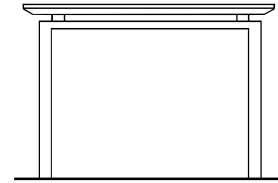
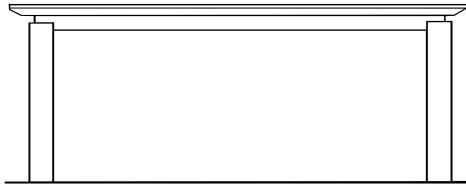


**Grado 8012** massiv Dreischicht Plattenstärke ca. 2 cm Beinprofil: 4-Fuß Plattenprofil: 90 °

Funktion: mit 1 Schublade mit 1 Endauflegeplatte

Modell	Bezeichnung / Maße	PG 1	PG 2	PG 3	PG 4	PG 5
Grado 8012	Eßtisch, mit 1 Schublade					
	ca. B 140/195 x H 75 x T 100 cm	#####	#####	#####	#####	#####
	ca. B 150/205 x H 75 x T 100 cm	#####	#####	#####	#####	#####
	ca. B 160/215 x H 75 x T 100 cm	#####	#####	#####	#####	#####
	ca. B 170/225 x H 75 x T 100 cm	#####	#####	#####	#####	#####
	ca. B 180/235 x H 75 x T 100 cm	#####	#####	#####	#####	#####
	ca. B 190/245 x H 75 x T 100 cm	#####	#####	#####	#####	#####
	ca. B 200/255 x H 75 x T 100 cm	#####	#####	#####	#####	#####
	ca. B 210/265 x H 75 x T 100 cm	#####	#####	#####	#####	#####
	ca. B 220/275 x H 75 x T 100 cm	#####	#####	#####	#####	#####
	ca. B 230/285 x H 75 x T 100 cm	#####	#####	#####	#####	#####
	ca. B 240/295 x H 75 x T 100 cm	#####	#####	#####	#####	#####
	ca. B 250/305 x H 75 x T 100 cm	#####	#####	#####	#####	#####
	ca. B 260/315 x H 75 x T 100 cm	#####	#####	#####	#####	#####
	ca. B 270/325 x H 75 x T 100 cm	#####	#####	#####	#####	#####
	ca. B 280/335 x H 75 x T 100 cm	#####	#####	#####	#####	#####
	ca. B 290/345 x H 75 x T 100 cm	#####	#####	#####	#####	#####
	ca. B 300/355 x H 75 x T 100 cm	#####	#####	#####	#####	#####





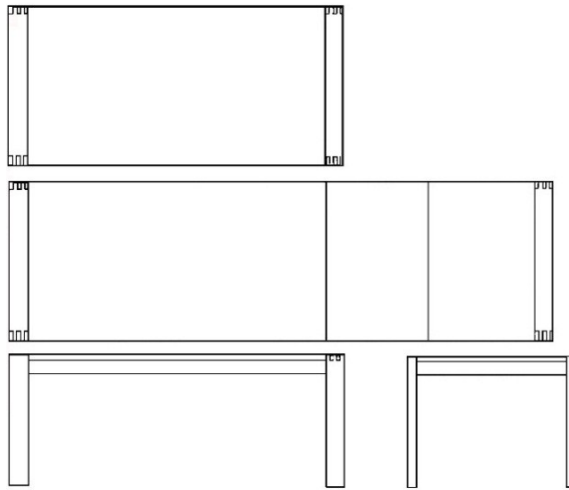
**Grado 8108** massiv Dreischicht Plattenstärke ca. 2 cm Beinprofil: 4-Fuß Plattenprofil: Schweizer Kante  
 Funktion: mit 1 Falteinlage

Modell	Bezeichnung / Maße	PG 1	PG 2	PG 3	PG 4	PG 5
Grado 8108	Eßtisch mit Verschiebepplatte und Falteinlage á 62 cm Dreischichtplatte massiv					
	180/242 x H 75 x T 100 cm	#####	#####	#####	#####	#####
	190/252 x H 75 x T 100 cm	#####	#####	#####	#####	#####
	200/262 x H 75 x T 100 cm	#####	#####	#####	#####	#####
	220/282 x H 75 x T 100 cm	#####	#####	#####	#####	#####



**Grado 8500** massiv Dreischicht Plattenstärke ca. 2 cm Beinprofil: 4-Fuß Plattenprofil: 90 °  
 Funktion: ohne

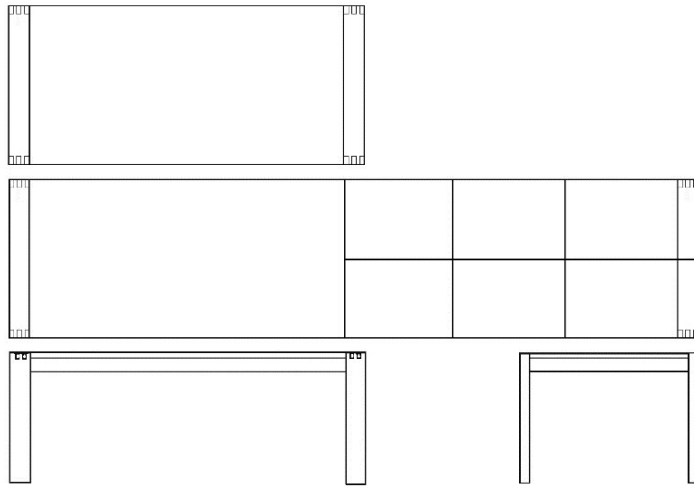
Modell	Bezeichnung / Maße	PG 1	PG 2	PG 3	PG 4	PG 5
Grado 8500	Eßtisch mit fester Platte ohne Endauszüge Dreischichtplatte					
	ca. B 100 x H 75 x T 90 cm	#####	#####	#####	#####	#####
	ca. B 110 x H 75 x T 90 cm	#####	#####	#####	#####	#####
	ca. B 120 x H 75 x T 90 cm	#####	#####	#####	#####	#####
	ca. B 130 x H 75 x T 90 cm	#####	#####	#####	#####	#####
	ca. B 140 x H 75 x T 90 cm	#####	#####	#####	#####	#####
	ca. B 150 x H 75 x T 90 cm	#####	#####	#####	#####	#####
	ca. B 160 x H 75 x T 90 cm	#####	#####	#####	#####	#####
	ca. B 170 x H 75 x T 90 cm	#####	#####	#####	#####	#####
	ca. B 180 x H 75 x T 90 cm	#####	#####	#####	#####	#####
	ca. B 190 x H 75 x T 90 cm	#####	#####	#####	#####	#####
	ca. B 200 x H 75 x T 90 cm	#####	#####	#####	#####	#####
	ca. B 210 x H 75 x T 90 cm	#####	#####	#####	#####	#####
	ca. B 220 x H 75 x T 90 cm	#####	#####	#####	#####	#####
	ca. B 230 x H 75 x T 90 cm	#####	#####	#####	#####	#####
	ca. B 240 x H 75 x T 90 cm	#####	#####	#####	#####	#####
	ca. B 250 x H 75 x T 90 cm	#####	#####	#####	#####	#####
	ca. B 260 x H 75 x T 90 cm	#####	#####	#####	#####	#####
	ca. B 270 x H 75 x T 90 cm	#####	#####	#####	#####	#####
	ca. B 280 x H 75 x T 90 cm	#####	#####	#####	#####	#####
	ca. B 290 x H 75 x T 90 cm	#####	#####	#####	#####	#####
	ca. B 300 x H 75 x T 90 cm	#####	#####	#####	#####	#####



**Grado 8512** massiv Dreischicht Plattenstärke ca. 2 cm Beinprofil: 4-Fuß Plattenprofil: 90 °

Funktion: mit 2 Einlegeplatten integriert

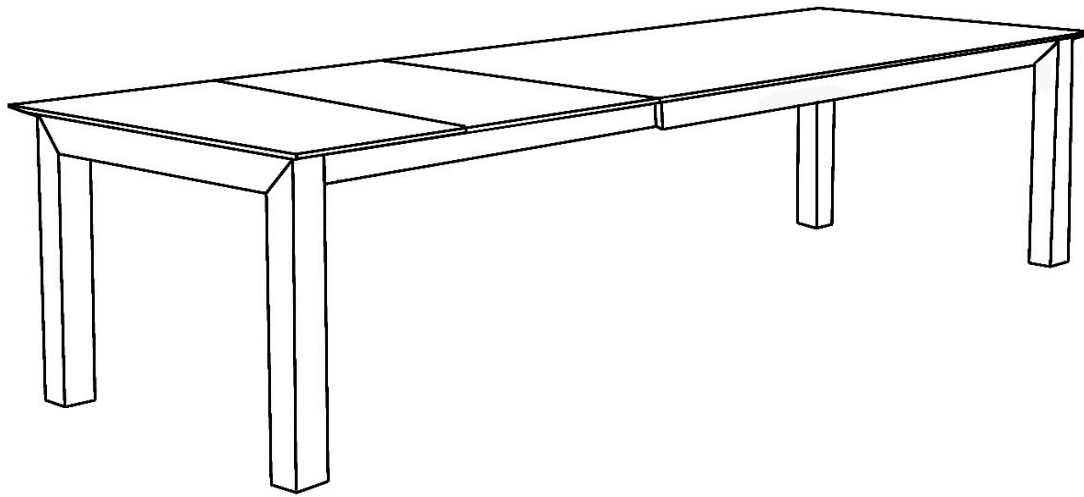
Modell	Bezeichnung / Maße	PG 1	PG 2	PG 3	PG 4	PG 5
Grado 8512	Eßtisch mit Gestellauszug mit 2 integrierten Einlegeplatten á 55 cm Dreischichtplatte, Maserung quer laufend					
	ca. B 150/260 x H 75 x T 90 cm	#####	#####	#####	#####	#####
	ca. B 160/270 x H 75 x T 90 cm	#####	#####	#####	#####	#####
	ca. B 170/280 x H 75 x T 90 cm	#####	#####	#####	#####	#####
	ca. B 180/290 x H 75 x T 90 cm	#####	#####	#####	#####	#####
	ca. B 190/300 x H 75 x T 90 cm	#####	#####	#####	#####	#####
	ca. B 200/310 x H 75 x T 90 cm	#####	#####	#####	#####	#####
	ca. B 210/320 x H 75 x T 90 cm	#####	#####	#####	#####	#####
	ca. B 220/330 x H 75 x T 90 cm	#####	#####	#####	#####	#####
	ca. B 150/260 x H 75 x T 100 cm	#####	#####	#####	#####	#####
	ca. B 160/270 x H 75 x T 100 cm	#####	#####	#####	#####	#####
	ca. B 170/280 x H 75 x T 100 cm	#####	#####	#####	#####	#####
	ca. B 180/290 x H 75 x T 100 cm	#####	#####	#####	#####	#####
	ca. B 190/300 x H 75 x T 100 cm	#####	#####	#####	#####	#####
	ca. B 200/310 x H 75 x T 100 cm	#####	#####	#####	#####	#####
	ca. B 210/320 x H 75 x T 100 cm	#####	#####	#####	#####	#####
	ca. B 220/330 x H 75 x T 100 cm	#####	#####	#####	#####	#####



**Grado 8530** massiv Dreischicht Plattenstärke ca. 2 cm Beinprofil: 4-Fuß Plattenprofil: 90 °

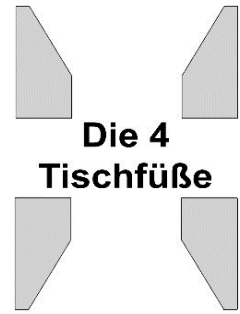
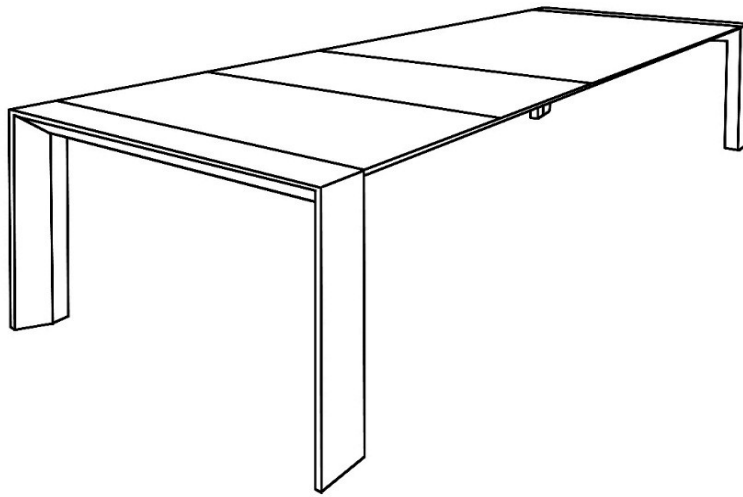
Funktion: mit 3 Falteinlagen

Modell	Bezeichnung / Maße	PG 1	PG 2	PG 3	PG 4	PG 5
Grado 8530	Eßtisch mit 3 Falteinlagen á 50 cm Dreischichtplatte					
	180/230/280/330 x H 75 x 100 cm	#####	#####	#####	#####	#####



**Josef** massiv Höhe: ca. 75 cm Plattenstärke ca. 2 cm Beinprofil: 4-Fuß 8 x 8 Plattenprofil: Schweizer Kante  
 Funktion: mit 2 Falteinlagen á 50 cm Platte ca. 3 cm überstehend über dem Gestell

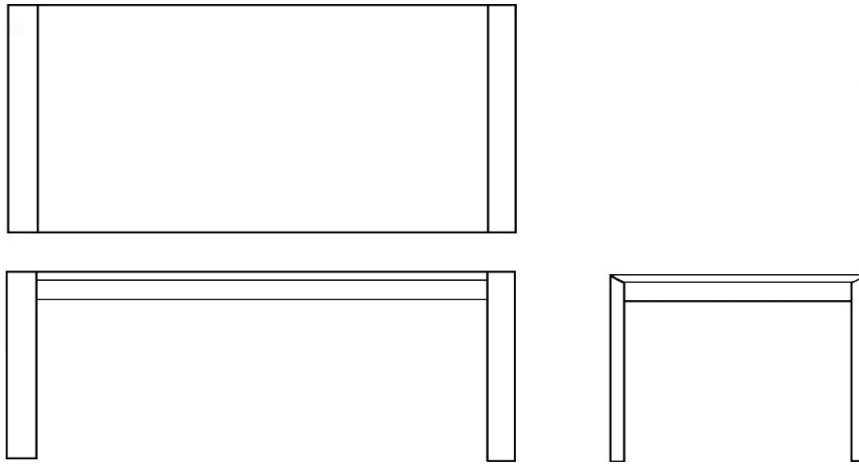
Modell	Bezeichnung / Maße	PG 1	PG 2	PG 3	PG 4	PG 5	
Josef	Eßtisch mit fester Platte Plattenüberstand ca. 5 cm						
	140 x 90	#####	#####	#####		#####	
	160 x 90	#####	#####	#####		#####	
	180 x 90	#####	#####	#####		#####	
	200 x 90	#####	#####	#####		#####	
	220 x 90	#####	#####	#####		#####	
	240 x 90	#####	#####	#####		#####	
	140 x 100	#####	#####	#####		#####	
	160 x 100	#####	#####	#####		#####	
	180 x 100	#####	#####	#####		#####	
	200 x 100	#####	#####	#####		#####	
	220 x 100	#####	#####	#####		#####	
	240 x 100	#####	#####	#####		#####	
	Josef 2F	Eßtisch mit 2 Falteinlagen Plattenüberstand ca. 5 cm					
		140/190/240 x 90	#####	#####	#####		#####
160/210/260 x 90		#####	#####	#####		#####	
180/230/280 x 90		#####	#####	#####		#####	
200/250/300 x 90		#####	#####	#####		#####	
220/270/320 x 90		#####	#####	#####		#####	
240/290/340 x 90		#####	#####	#####		#####	
140/190/240 x 100		#####	#####	#####		#####	
160/210/260 x 100		#####	#####	#####		#####	
180/230/280 x 100		#####	#####	#####		#####	
200/250/300 x 100		#####	#####	#####		#####	
220/270/320 x 100		#####	#####	#####		#####	
240/290/340 x 100		#####	#####	#####		#####	



**Kurt** massiv Plattenstärke ca. 3 cm Beinprofil: 4-Fuß 13 x 6 Plattenprofil: Schweizer Kante  
 Funktion: ohne oder mit 2 Falteinlagen zurück liegende Zarge

**Dreiecksfuß**

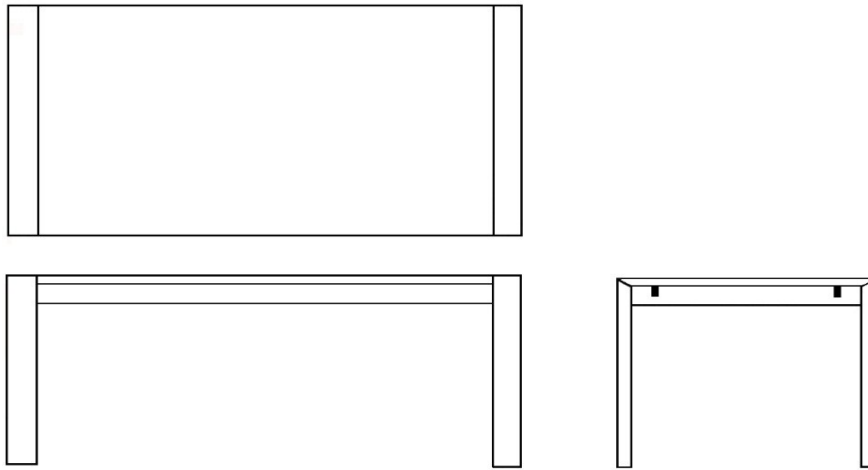
Modell	Bezeichnung / Maße	PG 1	PG 2	PG 3	PG 4	PG 5
Kurt	Eßtisch mit fester Platte Schweizer Kante					
	160 x 90	#####	#####	#####		
	180 x 90	#####	#####	#####		
	200 x 90	#####	#####	#####		
	160 x 100	#####	#####	#####		
	180 x 100	#####	#####	#####		
	200 x 100	#####	#####	#####		
Kurt F1	Eßtisch mit 1 Falteinlage á 55 cm Schweizer Kante					
	160/215 x 90	#####	#####	#####		
	180/235 x 90	#####	#####	#####		
	200/255 x 90	#####	#####	#####		
	160/215 x 100	#####	#####	#####		
	180/235 x 100	#####	#####	#####		
	200/255 x 100	#####	#####	#####		
Kurt F2	Eßtisch mit 2 Falteinlagen Schweizer Kante					
	160/205/250 x 90 ( 2 x 45 cm)	#####	#####	#####		
	180/230/280 x 90 ( 2 x 55 cm)	#####	#####	#####		
	200/255/310 x 90 ( 2 x 55 cm)	#####	#####	#####		
	160/215/270 x 100 ( 2 x 55 cm)	#####	#####	#####		
	180/235/290 x 100 ( 2 x 55 cm)	#####	#####	#####		
	200/255/310 x 100 ( 2 x 55 cm)	#####	#####	#####		



**Lago 8500** massiv Dreischicht Plattenstärke ca. 2 cm Beinprofil: 4-Fuß Plattenprofil: 90 °

Funktion: ohne

Modell	Bezeichnung / Maße	PG 1	PG 2	PG 3	PG 4	PG 5
Lago 8500	Eßtisch mit fester Platte 90 Grad Kante					
	160 x H 75 x T 90 cm	#####	#####	#####	#####	
	180 x H 75 x T 90 cm	#####	#####	#####	#####	
	200 x H 75 x T 90 cm	#####	#####	#####	#####	
	160 x H 75 x T 100 cm	#####	#####	#####	#####	
	180 x H 75 x T 100 cm	#####	#####	#####	#####	
	200 x H 75 x T 100 cm	#####	#####	#####	#####	

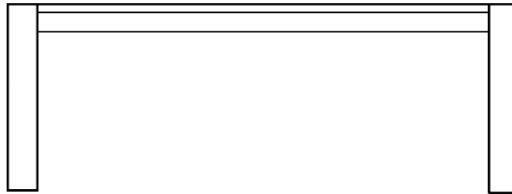
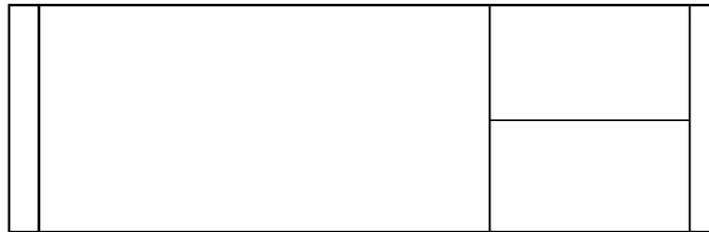


**Lago 8501** massiv Dreischicht Plattenstärke ca. 2 cm Beinprofil: 4-Fuß Plattenprofil: 90 °

Funktion: mit oder ohne Endansteckplatte/n

Modell	Bezeichnung / Maße	PG 1	PG 2	PG 3	PG 4	PG 5
Lago 8501	Eßtisch mit 4 Endauszügen ohne Endansteckplatte					
	160 x H 75 x T 90 cm	#####	#####	#####	#####	
	180 x H 75 x T 90 cm	#####	#####	#####	#####	
	200 x H 75 x T 90 cm	#####	#####	#####	#####	
	160 x H 75 x T 100 cm	#####	#####	#####	#####	
	180 x H 75 x T 100 cm	#####	#####	#####	#####	
	200 x H 75 x T 100 cm	#####	#####	#####	#####	
Endansteckplatte	1 x EAP 8501 / 90	#####	#####	#####	#####	
Endansteckplatte	1 x EAP 8501 / 100	#####	#####	#####	#####	

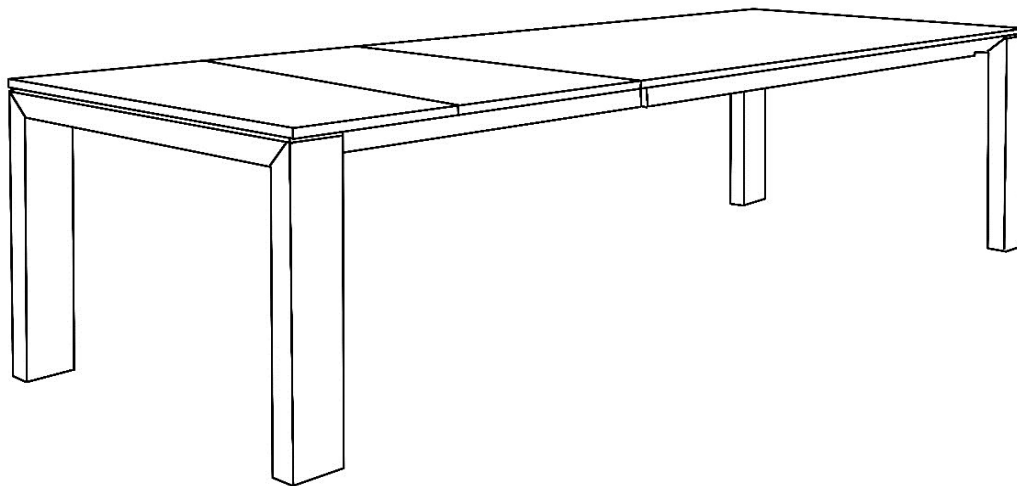




**Lago 8508** massiv Dreischicht Plattenstärke ca. 2 cm Beinprofil: 4-Fuß Plattenprofil: 90 °

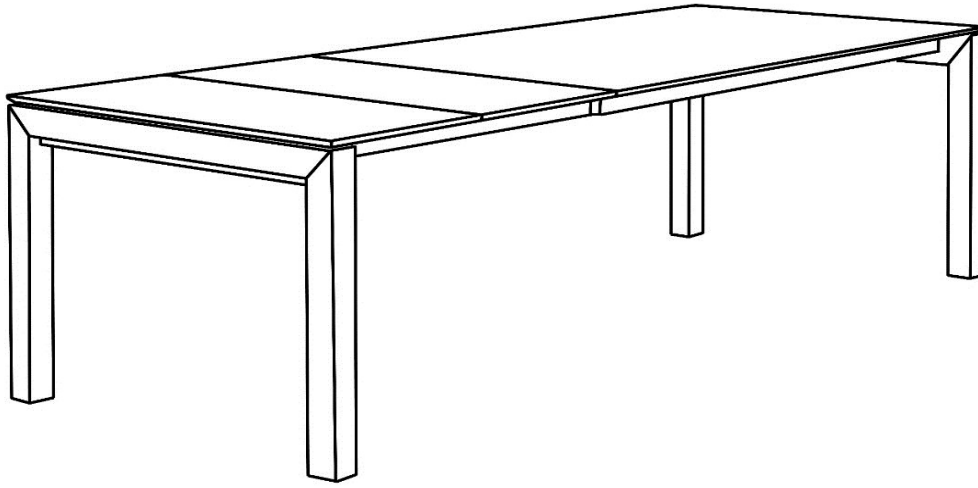
Funktion: mit 1 Falteinlage - Länge wählbar

Modell	Bezeichnung / Maße	PG 1	PG 2	PG 3	PG 4	PG 5
Lago 8508 50	Eßtisch 1 Falteinlage á 50 cm Dreischichtplatte Holz querlaufend					
	B 160/210 x H 75 x T 90 cm	#####	#####	#####	#####	
	B 180/230 x H 75 x T 90 cm	#####	#####	#####	#####	
	B 200/250 x H 75 x T 90 cm	#####	#####	#####	#####	
	B 160/210 x H 75 x T 100 cm	#####	#####	#####	#####	
	B 180/230 x H 75 x T 100 cm	#####	#####	#####	#####	
	B 200/250 x H 75 x T 100 cm	#####	#####	#####	#####	
Lago 8508 80	Eßtisch 1 Falteinlage á 80 cm Dreischichtplatte Holz querlaufend					
	B 160/240 x H 75 x T 90 cm	#####	#####	#####	#####	
	B 180/260 x H 75 x T 90 cm	#####	#####	#####	#####	
	B 200/280 x H 75 x T 90 cm	#####	#####	#####	#####	
	B 160/240 x H 75 x T 100 cm	#####	#####	#####	#####	
	B 180/260 x H 75 x T 100 cm	#####	#####	#####	#####	
	B 200/280 x H 75 x T 100 cm	#####	#####	#####	#####	
Lago 8508 110	Eßtisch 1 Falteinlage á 110 cm Dreischichtplatte Holz querlaufend					
	B 160/270 x H 75 x T 90 cm	#####	#####	#####	#####	
	B 180/290 x H 75 x T 90 cm	#####	#####	#####	#####	
	B 200/310 x H 75 x T 90 cm	#####	#####	#####	#####	
	B 160/270 x H 75 x T 100 cm	#####	#####	#####	#####	
	B 180/290 x H 75 x T 100 cm	#####	#####	#####	#####	
	B 200/310 x H 75 x T 100 cm	#####	#####	#####	#####	



**Paul** massiv Höhe: ca. 75 cm Plattenstärke ca. 2 cm Beinprofil: 4-Fuß 11 x 5 Plattenprofil: 90 °  
 Funktion: ohne oder mit 2 Falteinlagen

Modell	Bezeichnung / Maße	PG 1	PG 2	PG 3	PG 4	PG 5
Paul	Eßtisch mit fester Platte					
	140 x 90	#####	#####	#####		#####
	160 x 90	#####	#####	#####		#####
	180 x 90	#####	#####	#####		#####
	200 x 90	#####	#####	#####		#####
	220 x 90	#####	#####	#####		#####
	240 x 90	#####	#####	#####		#####
	140 x 100	#####	#####	#####		#####
	160 x 100	#####	#####	#####		#####
	180 x 100	#####	#####	#####		#####
	200 x 100	#####	#####	#####		#####
	220 x 100	#####	#####	#####		#####
	240 x 100	#####	#####	#####		#####
	Paul 2F	Eßtisch mit 2 Falteinlagen á 50 cm Platte über Gestell				
140/190/240 x 90		#####	#####	#####		#####
160/210/260 x 90		#####	#####	#####		#####
180/230/280 x 90		#####	#####	#####		#####
200/250/300 x 90		#####	#####	#####		#####
220/270/320 x 90		#####	#####	#####		#####
240/290/340 x 90		#####	#####	#####		#####
140/190/240 x 100		#####	#####	#####		#####
160/210/260 x 100		#####	#####	#####		#####
180/230/280 x 100		#####	#####	#####		#####
200/250/300 x 100		#####	#####	#####		#####
220/270/320 x 100		#####	#####	#####		#####
240/290/340 x 100		#####	#####	#####		#####



**Rudi** massiv Dreischicht Plattenstärke ca. 2 cm Beinprofil: 4-Fuß 7 x 7 Plattenprofil: Schweizer Kante  
 Funktion: mit 2 Falteinlagen á 45 cm **sichtbare Auszugsschiene als Stilelement**

Modell	Bezeichnung / Maße	PG 1	PG 2	PG 3	PG 4	PG 5
Rudi	Eßtisch mit 2 Falteinlagen á 45 cm Platte läuft über Gestell Tischplatte aus Dreischichtplatte.					
	160/205/250 x 100	#####	#####	#####	#####	#####
	180/225/270 x 100	#####	#####	#####	#####	#####
	200/245/290 x 100	#####	#####	#####	#####	#####